

ОБЩЕСТВО С ОГРАНИЧЕННОЙ ОТВЕТСТВЕННОСТЬЮ
«ГИДРОМЕТЕОПРИБОР»

ЗАКАЗАТЬ



ДИСК БЕЛЫЙ
ДБ.00.00.

Паспорт

Санкт-Петербург
2009 г.

Содержание

1. Назначение	1
2. Основные технические характеристики	1
3. Состав изделия и комплект поставки.....	1
4. Устройство и принцип работы	1
5. Правила хранения.....	1
6. Свидетельство о приемке.....	2
7. Гарантии изготовителя	2
Адрес предприятия – изготовителя.....	2

1. Назначение

Диск белый ДБ предназначен для определения относительной прозрачности воды, а также для создания сравнительного фона при определении цвета воды в водоемах, озерах и морях.

2. Основные технические характеристики

2.1. Диаметр диска, мм	300
2.2. Толщина диска, мм	4
2.3. Длина трубки, мм	100
2.4. Внутренний диаметр трубки, мм	8
2.5. Габаритные размеры в упаковке, мм	330 * 330 * 60
2.6. Масса, кг	не более 6

3. Состав изделия и комплект поставки

В комплект поставки диска белого входят:

Диск белый	1 шт.
Укладочный ящик	1 шт.
Паспорт	1 экз.

4. Устройство и принцип работы

4.1. Основной частью Диска Белого ДБ (см. рисунок 1) является металлический круглый диск 2 (диаметром 300 мм), окрашенный белой краской. В центре диска имеется втулка, в отверстие которой вставляется трубка 1 с предварительно надетым на нее грузом-поддоном 4. Трубка и груз-поддон придают диску более устойчивое горизонтальное положение при опускании прибора в воду на лине, размеченном на метры и дециметры, или на тросе, пропущенном через блок-счетчик. Лить или трос пропускают через трубку диска, на конце завязывается узел. Между диском и грузом прокладывается резиновая шайба 3.

4.2. Диск опускается в воду медленно, сохраняя горизонтальное положение, до полного его исчезновения. В момент исчезновения диска по меркам линия или по блок-счетчику замечают глубину погружения диска. После этого опускают диск глубже на 1 – 2 метра и через некоторое время (30-60 сек.) медленно поднимают. В момент его обнаружения снова отмечают глубину. Среднюю величину из двух отмеченных глубин принимают за наблюдаемую. Наблюдения повторяют несколько раз. Среднее из всех двойных отсчетов будет относительной прозрачностью воды в данном месте.

Для определения цвета воды диск белый опускают с теневого берега на глубину, равную половине прозрачности, а затем сравнивают цвет воды над диском с цветом стандартной шкалы цветности.

5. Правила хранения

Диск белый должен храниться в укладочном ящике в помещениях при температуре воздуха от +5 °С до + 40° С. В помещении должны отсутствовать пары кислот щелочей и других едких веществ, вызывающих коррозию.

По окончании работ рекомендуется Диск белый ополоснуть пресной водой и затем просушить или обтереть сухой ветошью.

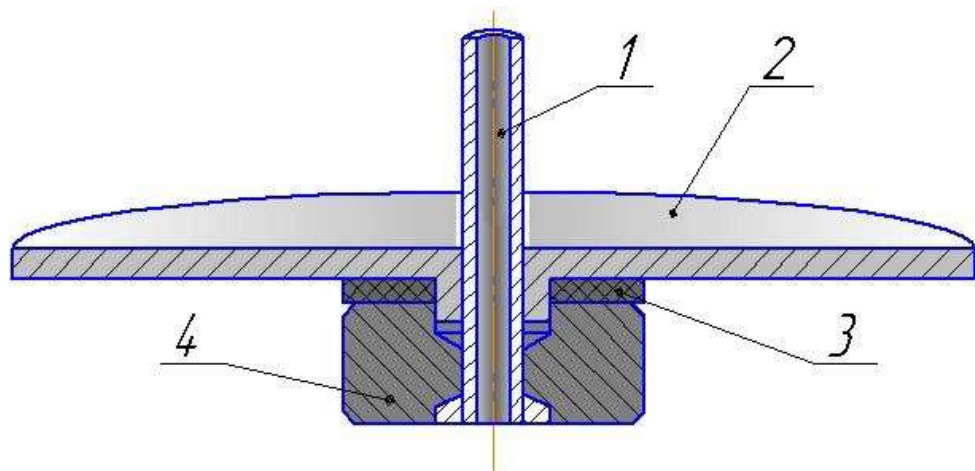


Рисунок 1 – Диск белый

6. Гарантии изготовителя

Завод-изготовитель гарантирует соответствие изделия требованиям ТУ 25-04.1784-76 при соблюдении потребителем установленных требований к эксплуатации и хранению.

Гарантийный срок эксплуатации Диска Белого – 24 месяца.

Адрес предприятия – изготовителя

ООО «ГИДРОМЕТЕОПРИБОР»

195197, г. Санкт-Петербург, ул. Жукова, д.18 (а/я 52)



г. Санкт-Петербург, ул. Жукова, 18
Телефон: (812)327-01-44, (812)327-01-49

ЗАКАЗАТЬ